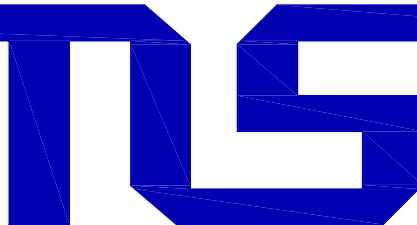
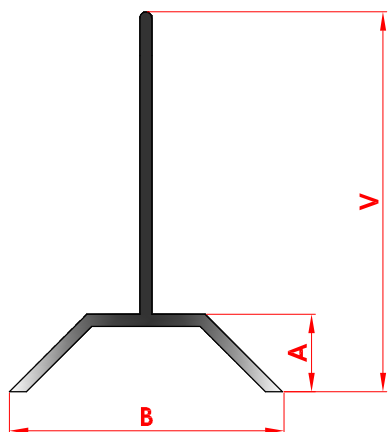


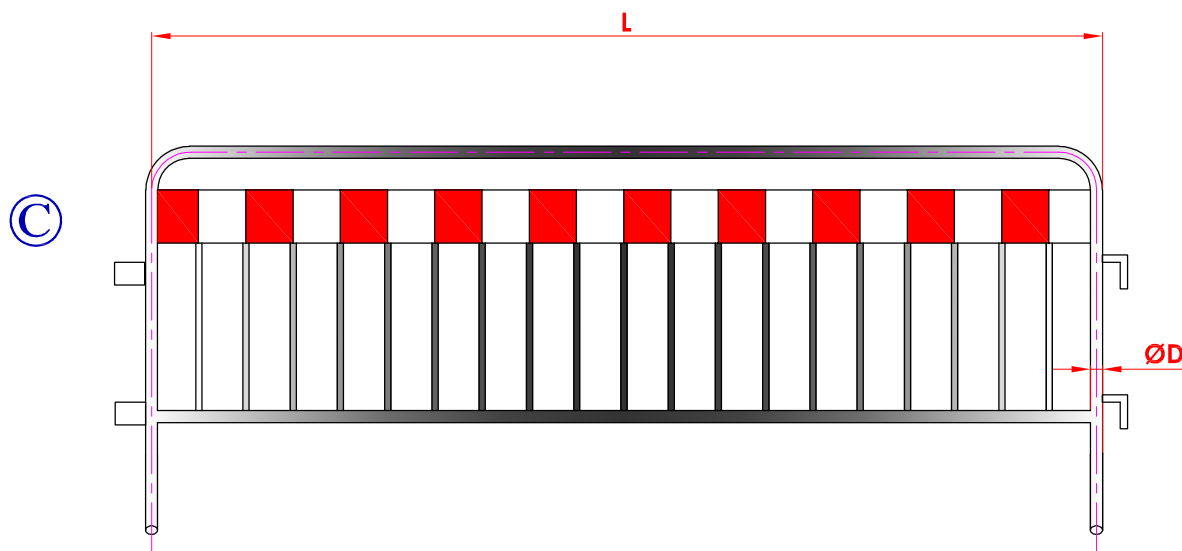
- Mobilní chodníkové zábrany
- Mobilen Bürgersteig Schranken
- Mobile sidewalk barriers



TYP
MBZ, MCZ



Typ	D m	A mm	B mm	V mm	L mm	Hmot. kg
MBZ 110	25	200	700	1000	1000	17
MBZ 125	25	200	700	1000	2500	30
MBZ 135	25	200	700	1000	3500	40
Typ						
MCZ 110	25	200	700	1000	1000	13
MCZ 125	25	200	700	1000	2500	24
MCZ 135	25	200	700	1000	3500	31



POPIS:

Jde o zábrany, jejichž rám i výplň je tvořena z kruhového průřezu. Dodává se ve třech délkových úrovních, počet vertikálních trubek je závislý na celkové délce. Zábrany MBZ jsou naruždil od zábran MCZ opatřeny plechem s reflexní fólií.

POUŽITÍ:

Často používají pořadatelé kulturních nebo sportovních akcí, k bezpečnému oddělení diváků od pódia, techniky, závodní trati nebo k nasměrování davu. Ve stavebnictví se používá k upozornění na nebezpečí nebo zabránění pádu do výkopu.

